

**ゴレックス**

高分子防水のパイオニア

環境対応型

常温硬化型アスファルト冷工法

**ベルファルト**

塗膜とシートによる信頼性の高い複合防水工法

**NISSHINBO** GROUP

岩尾株式会社

# ベルファルト 防水工法

NEW

ベルファルト防水工法は さらに**環境対応化**を進めました。

塗膜とシートの複合工法で最高レベルの防水性能を有するベルファルト防水工法。

国会議事堂を初めとする重要建築物における採用がその証です。

ベルファルトはさらに環境対応レベルを引き上げ、地球環境と人に優しく、高品質で安全性の高い防水層を提供します。



## 特 徴

### ● 環境に優しく、安全な工法

火や熱を一切使わず、常温で硬化するアスファルト冷工法です。火災の心配がなく、臭気やVOCの排出を極限まで排除しています。

### ● コンパウンド塗膜とシートとの組合せによる複合工法

シームレスな防水層を形成するコンパウンド塗膜と信頼性の高いシート防水の長所を組合せた複合防水工法が抜群の防水品質を発揮します。屋外、屋内を問わず、確実な防水性能と耐久性が得られます。

### ● 環境対応型改質アスファルトコンパウンド

独自の改質アスファルトコンパウンドが形成する塗膜は従来のコンパウンドに比べ物性が大幅に向上しました。さらに環境ホルモンやシックハウスの原因となる物質を排除しました。施工中は勿論、施工後も、周囲に優しい防水材です。



## 用 途

1. 一般建築物の屋上防水工事
2. 既設アスファルト防水等の補修工事
3. 室内を含む一般構築物の防水工事



国会議事堂（東京）

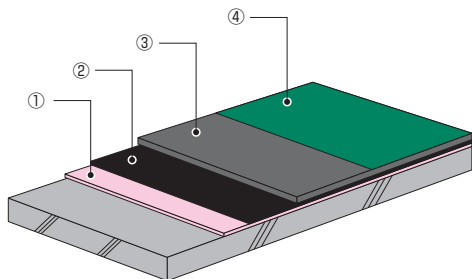


参議院警察官詰所（東京）



# 標準仕様

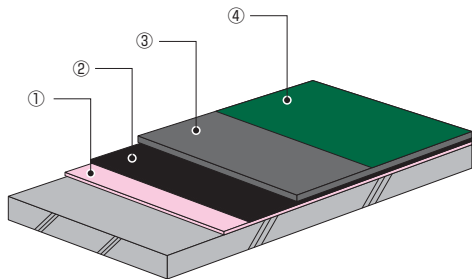
## 露出非歩行用仕上げ ES-1工法



工程	使用材料	施工法	使用量
① プライマー	EXプライマー	ローラー刷毛	0.1 kg/m <sup>2</sup> ~*1
② コンパウンド塗布	ベルコンES	ヘラ、コテ等	1.4 kg/m <sup>2</sup>
③ シート張付け	ベルファルトESシート 厚3.5mm×巾1m×長8m		1.15 m/m <sup>2</sup>
④ 仕上材塗布	ベルファルトカラー	ローラー刷毛	0.3 kg/m <sup>2</sup>
※ 立上りコンパウンド	立上り部のコンパウンドは、ベルコンESにエアロジルを混入し使用します。		
※ 立上り用シート	立上り用のシートは厚3.2mmの裏面砂なしベルファルトESシートHを使用します。		

\*1 プライマーの塗布量は、下地によって変わります。

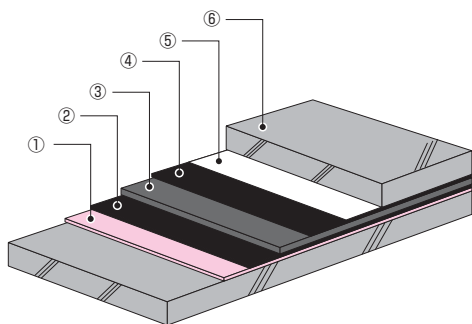
## 露出軽歩行用仕上げ ES-M3工法



工程	使用材料	施工法	使用量
① プライマー	EXプライマー	ローラー刷毛	0.1 kg/m <sup>2</sup> ~*1
② コンパウンド塗布	ベルコンES	ヘラ、コテ等	1.4 kg/m <sup>2</sup>
③ シート張付け	ベルファルトESシート 厚3.5mm×巾1m×長8m		1.15 m/m <sup>2</sup>
④ 仕上材塗布	カネトップ	刷毛、スプレー他	2.5 kg/m <sup>2</sup>
※ 立上りコンパウンド	立上り部のコンパウンドは、ベルコンESにエアロジルを混入し使用します。		
※ 立上り用シート	立上り用のシートは厚3.2mmの裏面砂なしベルファルトESシートHを使用します。		

\*1 プライマーの塗布量は、下地によって変わります。

## 屋内・押え仕上げ ES-M工法



工程	使用材料	施工法	使用量
① プライマー	EXプライマー	ローラー刷毛	0.1 kg/m <sup>2</sup> ~*1
② コンパウンド塗布	ベルコンES	ヘラ、コテ等	1.4 kg/m <sup>2</sup>
③ シート張付け	ベルファルトMシート 厚1.5mm×巾1m×長15m		1.15 m/m <sup>2</sup>
④ コンパウンド塗布	ベルコンES	ヘラ、コテ等	1.3 kg/m <sup>2</sup>
⑤ PEフィルム張り	(別途工事)		
⑥ 押えコンクリート	(別途工事)		

\*1 プライマーの塗布量は、下地によって変わります。

※ベルファルトMシートを2層張りした工法、ES-MW工法の設定もありますので、ご相談下さい。

### 下地拵え

- ・勾配：スラブ勾配は水はけを考慮して1/50~1/20(押え工法1/100~1/50)を確保して下さい。
- ・平場部：金ごてによる床コンクリート直均し仕上げとして下さい。
- ・立上部：目違い、不陸等の少ない良好な面とし、グラインダー掛け等を行って平滑に調整して下さい。
- ・出入隅部：出隅線はR=10mm以上の丸面とし通りよく平滑に調整して下さい。入隅線は直角とし、通り良く平滑に仕上げして下さい。

### 防水押え

- ・絶縁層：防水層上にポリエチレンフィルムを点接着被覆して絶縁して下さい。
- ・伸縮目地：割付は、周辺の立上り部の仕上げ面から600mm程度とし、中間部は縦横間隔3,000mm程度として下さい。また、伸縮調整目地は、排水溝を含めて、立上り部等まで達するようにして下さい。



三鷹環境センター(東京)



# 材料一覧

## ● 主材料

### ベルファルトESシート(砂付き)

- ・合成繊維不織布を芯材に特殊ポリマーで改質したアスファルトコンパウンドを含浸し、積層した露出用砂付きシートです。
- ・耐候性、耐久性、寸法安定性にすぐれ、ベルコンESとの組合せで高品質の防水層を提供します。

### ベルファルトESシートH(砂付き立上り用)

- ・裏面に粘着処理を施した露出用砂付きシートです。立上り部に使用します。

### ベルファルトMシート(屋内・押え工法用)

- ・特殊ポリマー改質アスファルトコンパウンドからなる改質アスファルトルーフィングです。屋内やコンクリート押え工法などで使用します。

### ベルコンES

- ・液状の無溶剤型塗膜防水材料で、硬化後の塗膜は低モジュラス設計により、下地クラックによく追従します。塗膜単独で信頼性の高い防水層を形成し、さらにシートとの組み合わせにより高品質の防水層を提供します。
- ・火気を使用せず、臭気の発生が少ない工法を進化させ、シックハウス、シックスクールの原因になるVOCを排除しました。安全な施工環境と、施工後も周辺に対し安全な環境を提供します。

\*立上り用とシール材用は、アエロジルを最大3%添加して粘度調整を行って使用します。

## ■製品規格・荷姿

品名	厚さ mm	幅 m	長さ m	ベルコンES	
				A剤(主剤)	B剤(硬化剤)
ベルファルトESシート	3.5	1	8	18kg	9kg
ベルファルトESシートH	3.2	1	8		
ベルファルトMシート	1.5	1	15		

## ● 補助材料

種別	品名	荷姿	材質	用途
プライマー	EXプライマー	10kg/ダンボール入り	アスファルトエマルジョン型	プライマー
仕上材	ベルファルトカラー	15kg/缶	アクリル樹脂系エマルジョン型	着色仕上 (シルバー、グレー、グリーン)
	カネトップ	20kg/缶	合成樹脂系エマルジョン型	軽歩行用仕上 (グレー、グリーン、レッド、イエロー)
増粘材	アエロジル#200	5kg袋入り	シリカ系	立上り、シール材用途 ベルコンES増粘用

**NISSHINBO** GROUP

## 岩尾株式会社

本社：〒541-0053 大阪市中央区本町3-3-9(本町岩尾ビル)  
TEL 06(6251)1555 FAX 06(6251)2830

東京：〒103-0013 東京都中央区日本橋人形町1-1-22(日本橋サンエースビル)  
TEL 03(5847)7080 FAX 03(3660)9650

九州：〒812-0013 福岡市博多区博多駅東2-8-10(東福第3ビル)  
TEL 092(481)3984 FAX 092(481)0163

取扱店